

2015 PRODUCT CATALOGUE

KALİTE GÜVEN ARTTIRIR
QUALITY ASSURES THE CONFIDENCE

SEHANOL
furniture accessories

RAYTEK

raytek.com.tr



furniture accessories



Hakkımızda

TR

Raytek A.Ş. 20 yılı aşkın süredir beyaz eşya ve otomotiv sektöründe edindiği bilgi ve tecrübeyi mobilya aksesuarlarına aktararak kendi markasını yaratmıştır.

Firmamız mobilya aksesuarlarında ürün çeşitliğini genişleterek iç ve dış pazarlarda kaliteli ürün ve uygun fiyat politikasını müşterisi ile bütünleştirerek yenilikleri anında uygulayabilmektedir.

FR

À propos de nous

Raytek A.S. pour plus de 20 ans de produits automobiles et blanc de la connaissance et de l'expérience acquise dans le secteur des accessoires de meubles au passage a créé sa propre marque.

Notre société dans les meubles accessoires élargi sa gamme de produits peut être appliqué immédiatement l'innovation en intégrant les clients dans les marchés intérieurs et étrangers avec des produits de qualité et de la politique de prix raisonnable.

EN

About Us

Raytek A.S. For more than 20 years of automotive and white goods the knowledge and experience acquired in the sector of furniture accessories to passing has created its own brand.

Our company in the furniture accessories expanded its products range can be applied immediately innovation by integrating customers in the domestic and foreign markets with quality products and reasonable price policy.

GER

Über uns

Raytek A.Ş., der über 20 Jahre im weiße Waren und Automotivindustrie tätig war, hat durch Übertragung seines Wissens und Erfahrung in die Möbelzubehör, seine eigene Marke geschaffen.

Unser Unternehmen, der seine Produktpalette in der Möbelzubehörsektor erweitert, kann Innovationen, durch seine Qualitätsprodukte für vernünftigen Preispolitik, im lokalen und Außen Markt, mit seinem Kunden integrieren und sofort anwenden.

PKM 80

Sürgü Kapak Mekanizmaları

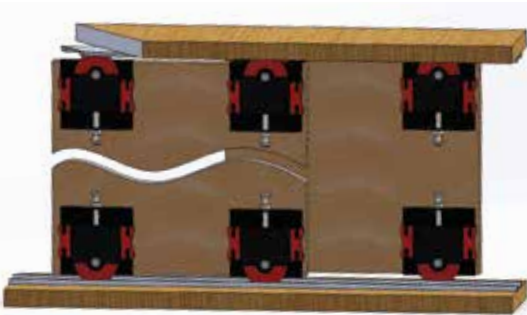
Slide Cover Mechanism



SÜRGÜLÜ KAPAK MEKANİZMASI



SCHANAL BLACK SPIDER



TR Birden çok kapaklı gradroplarda, birbirinin arkasında çalışan açma kapama hareketi sağlayan mekanik rulmanlı sürgü mekanizmasıdır.

Ürünün fonksiyonel kilit mekanizması sayesinde, mobilya üreticisi tarafından montaj kolaylığı sağlar. Kapakların düşme, çarpma olasılığı ortadan kaldırılmıştır.

PKM 80 Ayarlı sürgü kapak mekanizması 80 kg taşıma kapasitelidir. Altta ve üstte poliamid kaplı rulmanlı tekerlekle çalışır.

EN Multiple cover in wardrobes, is a mechanical bearing slide mechanism working behind the other providing opening and closing movement.

Under the favour of products functional locking mechanism, It provides ease of installation by the furniture manufacturer. Cover falls, bumps possibility has been eliminated.

PKM 80 Adjustable slide cover mechanism carrying capacity is 80 kg. The coated polyamide wheel bearing is works top and bottom.

FR Couverture multiple sans les armoires, est un mécanisme de glissière de palier travail mécanique derrière l'autre fournissant ouverture et le mouvement de fermeture.

Sous la faveur de produits de mécanisme de verrouillage fonctionnel, il offre une facilité d'installation par le fabricant de meubles. Couverture tombe, bosses possibilité a été éliminé.

PKM 80 réglable couvercle coulissant capacités mécanisme de transport est de 80 kg. Le roulement de roue en polyamide enduit est œuvres haut et en bas.

GER Ein Mechanismus mit zum Öffnen und Schließen von mechanische Schiebe-Mechanismus Kugellager bei mehrere Schiebetür Garderoben.

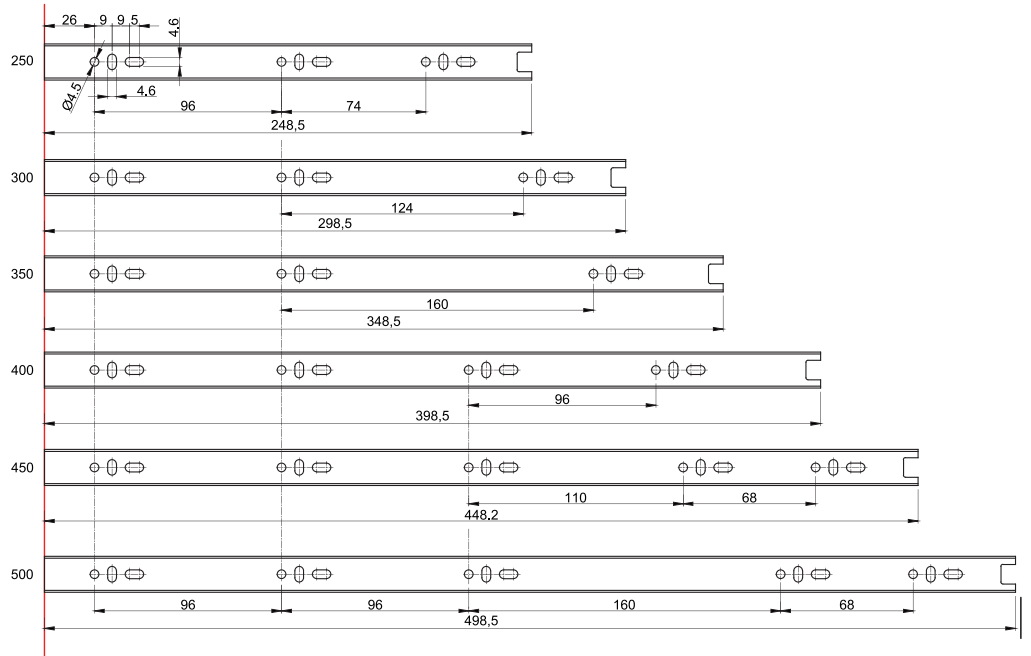
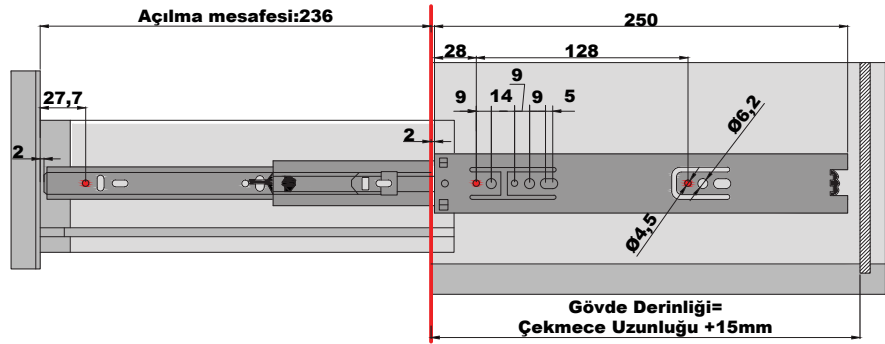
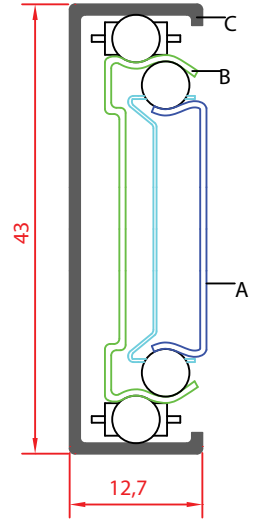
Durch seine funktionellen Schloss System, haben es die Möbelhersteller einfach zu montieren. Es verhindert dass der Tür stürzt und zusammenprallt.

Das PKM 80 einstellbare Schiebetür-Mechanismus, hat 80 kg. trage Kapazität. Arbeitet mit oben und unten Polyamid beschichtete Kugellager Rad.

Ürün Kodu Item Code	Taşıma Kapasitesi Load Capacity kg	Koli Ebadı Parcel Size	Kutu Ağırlığı Box Weight kg	Kutu Miktarı Quantities Per Box
PKM 80	80	350 x 360 x 250	24,5	160 Set

43 mm

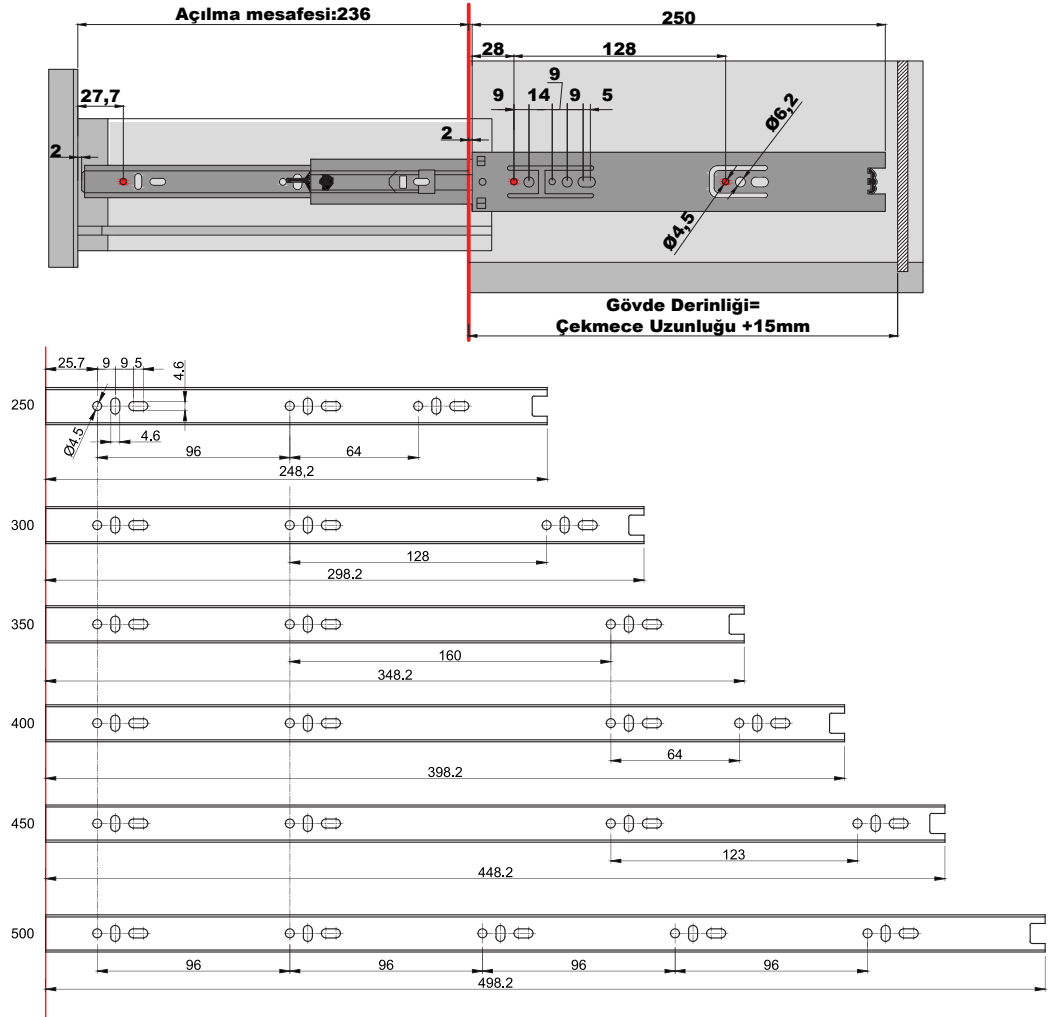
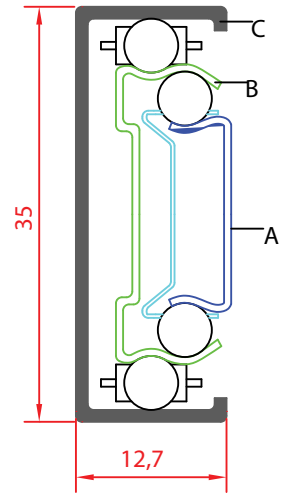
Teleskopik Ray Teleskopic Rail



Ürün Kodu Item Code	Ray Boyu Slide Length mm	Çalışma Mesafesi Working Distance mm	Taşıma Kapasitesi Load Capacity kg	Koli Ebadı Parcel Size	Kutu Ağırlığı Box Weight kg	Kutu Miktarı Quantities Per Box
43250	250	230	25			15 Set
43300	300	295	25			15 Set
43350	350	354	25			15 Set
43400	400	404	25	415 x 154 x 144	15	15 Set
43450	450	447	25	467 x 154 x 144	17	15 Set
43500	500	503	25	517 x 154 x 144	19	15 Set

35 mm

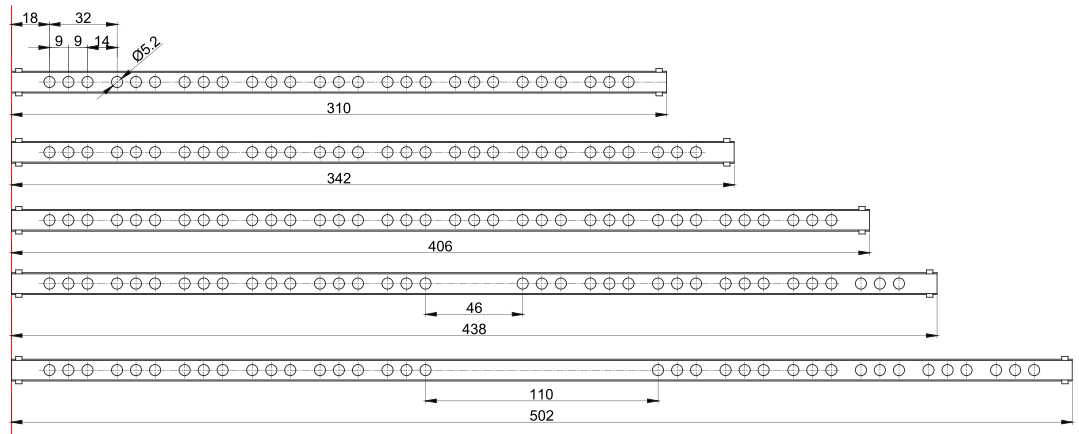
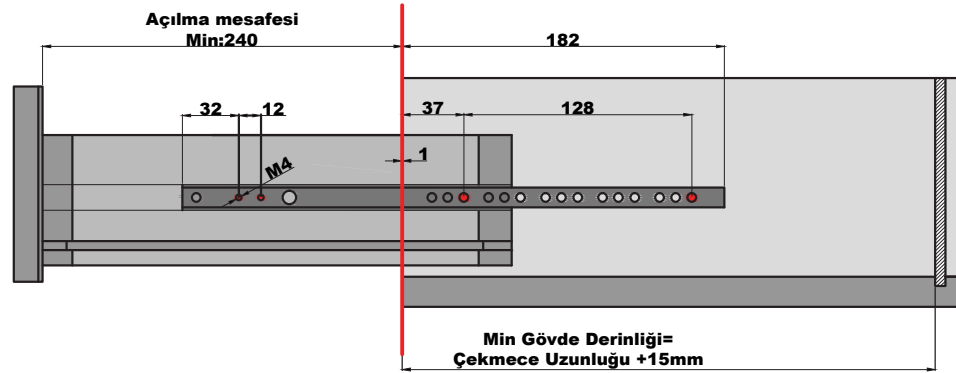
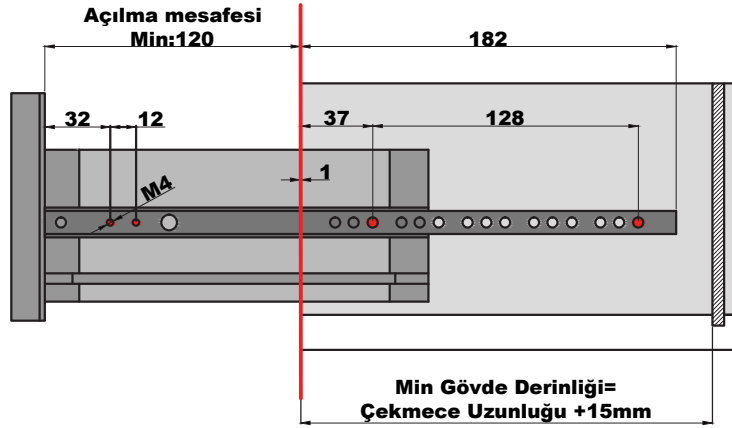
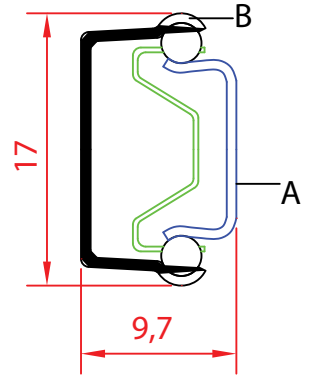
Teleskopik Ray Teleskopic Rail



Ürün Kodu Item Code	Ray Boyu Slide Length mm	Çalışma Mesafesi Working Distance mm	Taşıma Kapasitesi Load Capacity kg	Koli Ebadı Parcel Size mm	Kutu Ağırlığı Box Weight kg	Kutu Miktarı Quantities Per Box
35250	250	236	25	155 x 270 x 145	11	20 Set
35300	300	295	25	155 x 320 x 145	12,5	20 Set
35350	350	354	25	155 x 370 x 145	14,5	20 Set
35400	400	404	25	155 x 420 x 145	16	20 Set
35450	450	447	25	155 x 470 x 145	17,5	20 Set
35500	500	503	25	155 x 520 x 145	19	20 Set

17 mm

Teleskopik Ray Teleskopik Rail



Ürün Kodu Item Code	Ray Boyu Slide Length mm	Çalışma Mesafesi Working Distance mm	Taşıma Kapasitesi Load Capacity kg	Koli Ebadı Parcel Size mm	Kutu Ağırlığı Box Weight kg	Kutu Miktarı Quantities Per Box
17310	310	418	10	190 x 330 x 120	11,5	50 Set
17342	342	482	10	190 x 360 x 120	13	50 Set
17406	406	610	10	190 x 430 x 120	15,8	50 Set
17438	438	674	10	190 x 450 x 120	16,8	50 Set

SCHANAL
furniture accessories

RAYTEK

HQ & FACTORY

Cumhuriyet Mh.
İsmet İnönü Cd.
No: 53/A Blok 41420
Çayırova, KOCAELİ/TR

T +90 262 658 19 88

F +90 262 658 19 30

SHOWROOM

İSTOÇ Toptancılar
Çarşısı, Öksüzöğlü
Plaza E-1 Blok No: 6
Kat: 5/58 34218
Bağcılar, İstanbul/TR

T +90 212 659 90 54

F +90 212 659 90 64

info@raytek.com.tr

raytek.com.tr

